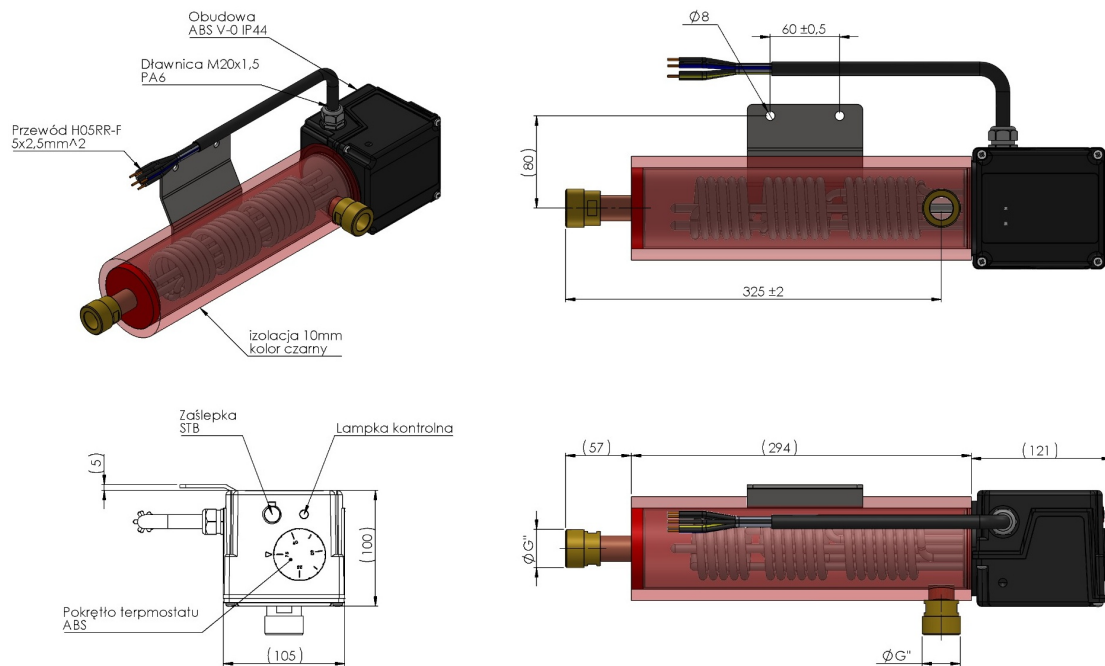


Technisches Produktdatenblatt

GEMA TPPW 6 Durchlauferhitzer - 6 kW - 400 V für Wärmepumpen
und Zentralheizungssysteme



Dokumentversion 1.0 - Stand 03.06.2026

Dokumenthinweis

Dieses technische Produktdatenblatt ist eine kundenfreundliche GEMA-Fassung auf Basis bereitgestellter Herstellerunterlagen und öffentlich zugänglicher Herstellerinformationen. Maßgeblich bleiben Typenschild, konkrete Produktkennzeichnung und die fachgerechte Prüfung der Einbausituation.

1. Kurzbeschreibung

Der GEMA TPPW 6 ist ein elektrischer Durchlauferhitzer zur Erwärmung von Wasser beziehungsweise Heizungswasser in geeigneten wasserführenden Heizsystemen. Die Ausführung mit 6 kW ist für Anwendungen im Umfeld von Wärmepumpen und Zentralheizungsanlagen vorgesehen und besitzt eine Temperaturregelung in der Standardausführung von 30-75 °C mit Sicherheitstemperaturbegrenzer STB 98 °C.

Label / Marke	GEMA GmbH
Produkt / Baureihe	GEMA TPPW 6
Produkttyp	Elektrischer Durchlauferhitzer / Durchflusshitzer
Leistungsvariante	6.00 kW
Einsatzbereich	Wärmepumpen und Zentralheizungssysteme
Einsatzmedium	Wasser beziehungsweise Heizungswasser in geeigneten wasserführenden Systemen
Material	Edelstahl
Anschlussgehäuse	ABS V-0, IP44 nach technischer Zeichnung

2. Technische Daten

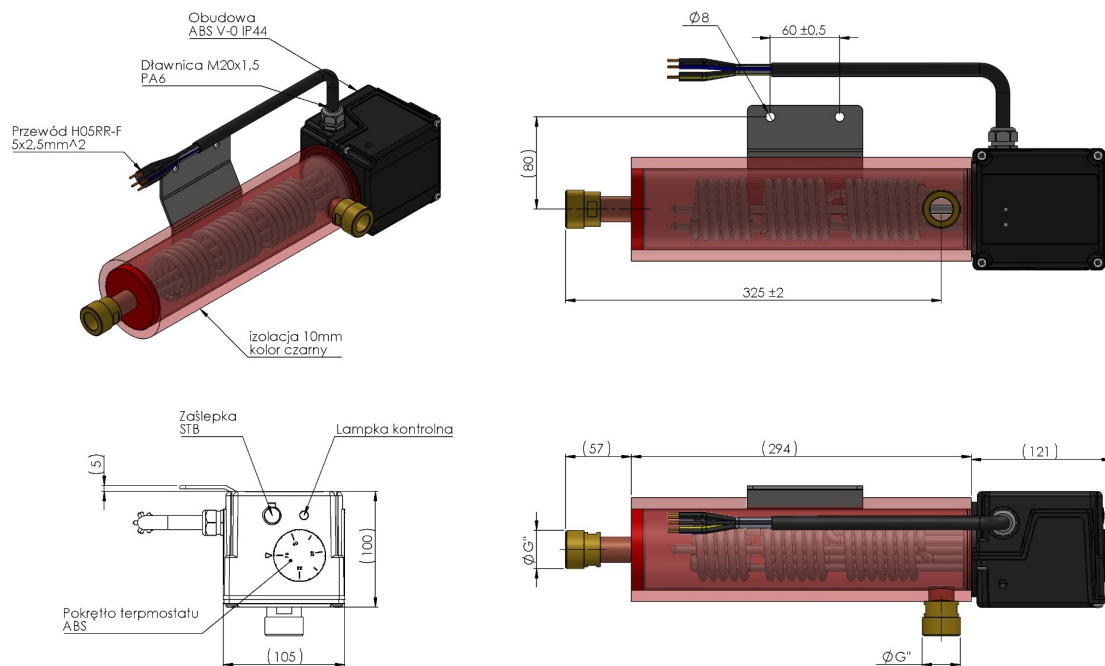
Merkmal	Wert
Nennleistung	6.00 kW
Leistungsaufnahme	6000 W
Spannung	400 V
Länge	325 mm
Temperaturregelung Standard	30-75 °C
Sicherheitstemperaturbegrenzer	STB 98 °C
Anschlüsse	von 3/4 Zoll bis 1 1/4 Zoll
Anschlusskabel	2 m als Standard
Anschlussleitung laut Zeichnung	H05RR-F 5 x 2,5 mm ²
Kabelverschraubung laut Zeichnung	M20 x 1,5, PA6
Isolierung laut Zeichnung	10 mm, schwarz

3. Betriebs- und Anschlussdaten

Elektrischer Anschluss	400 V; Anschluss durch Elektrofachkraft nach konkreter Gerätausführung und örtlichen Vorschriften
Temperaturregelung optional	30-85 °C, wenn diese Ausführung konkret vorliegt
Bedienung	Thermostatdrehknopf am Anschlusskasten
Betriebsanzeige	Kontrolllampe am Anschlusskasten
Sicherheit	STB-Steckstelle / Sicherheitstemperaturbegrenzer nach technischer Zeichnung
Einbindung	Geeigneter wasserführender Heizkreis mit passender Anlagenhydraulik

4. Aufbau und Ausstattung

- Durchflussbauweise für wasserführende Heizsysteme
- Edelstahl-Ausführung im wasserführenden Bereich
- Anschlusskasten mit Thermostatdrehknopf und Kontrolllampe
- Sicherheitstemperaturbegrenzer STB 98 °C
- 2 m Anschlusskabel als Standard
- Anschlussbereich von 3/4 Zoll bis 1 1/4 Zoll, je nach Ausführung
- Technische Zeichnung mit ABS V-0 / IP44 Anschlussgehäuse und 10-mm-Isolierung



Technische Maßzeichnung auf Basis der bereitgestellten Unterlage. Darstellung dient der technischen Einordnung und ersetzt keine fachgerechte Prüfung der konkreten Ausführung.

5. Einbauhinweise für Planung und Verkauf

- Nur in geeignete wasserführende Heizsysteme integrieren.
- Hydraulische Einbindung passend zu Anschlussgröße, Durchfluss und Anlagenaufbau planen.
- Elektrischen Anschluss bei 400 V ausschließlich durch qualifiziertes Fachpersonal ausführen lassen.
- Trockenlauf vermeiden; Gerät nur bei gefülltem beziehungsweise geeignet durchströmtem System betreiben.
- Anschlusskasten zugänglich halten und nicht unzulässig wärmeisolieren oder mechanisch belasten.
- Typenschild und konkrete Gerätekenzeichnung haben Vorrang.

6. Lieferumfang

- 1 x GEMA TPPW 6 Durchlauferhitzer 6 kW
- 2 m Anschlusskabel

Weitere Komponenten oder Zubehör sind nur Bestandteil des Lieferumfangs, wenn sie in der konkreten Bestellung oder Produktunterlage ausdrücklich angegeben sind.

7. Service und Kontakt

Bei Fragen zur Auswahl, zur Einbausituation oder zu technischen Unterlagen unterstützt der GEMA Shop. Für Rückfragen bitte Leistung/Typ, Foto vom Typenschild und Angaben zur vorhandenen Anschlussgröße bereithalten.

Firma	GEMA Sanitär- und Heizungsgroßhandel GmbH
Adresse	Anhaltinerring 17, 39439 Güsten
Telefon	+49 (0)39262 8787 - 20/21/23/12
WhatsApp	+49 (0)176 60429928
E-Mail	verkauf@gema-net.de
Web	www.gemashop.de